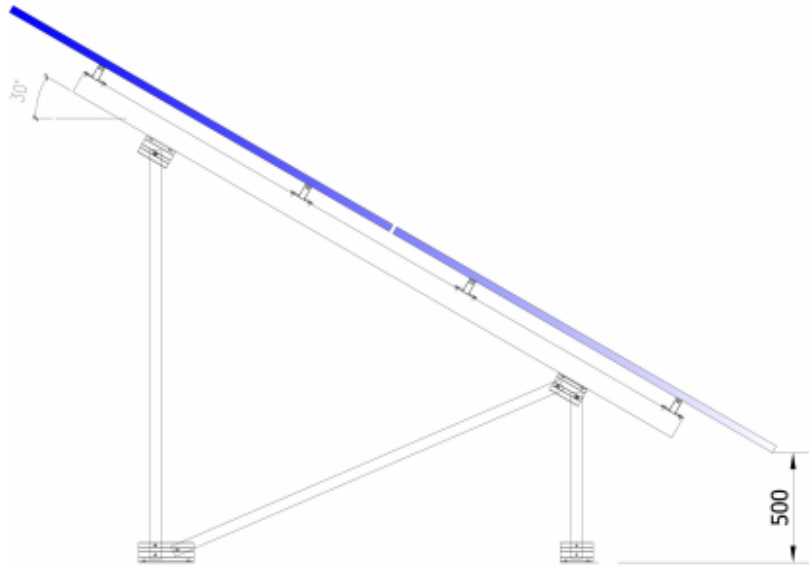
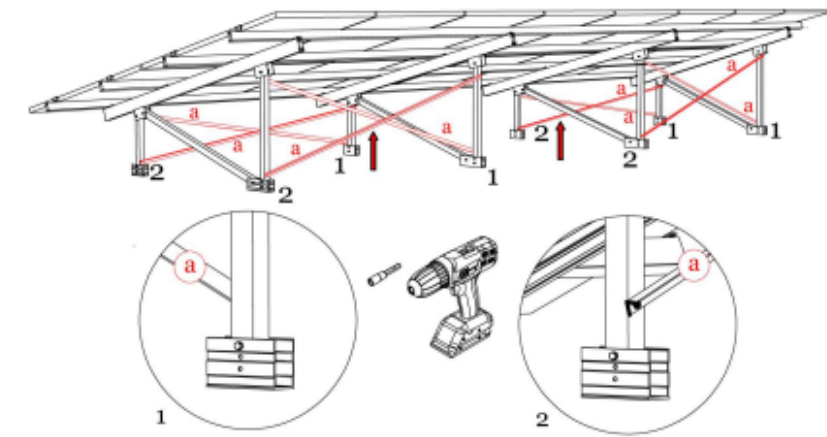


Soporte inclinado para terreno para 2 filas de módulos, vertical



Anclaje sobre hormigón

Para cálculo de cimentación solicitar información

Nota:
Debido a las tolerancias del producto NO colocar los anclajes en la losa de hormigón antes de tener montado un pórtico, seguidamente presentar el pórtico, marcar los agujeros de anclaje y perforar la losa para colocar los anclajes.

Válido para:

- Terreno.
- Disposición vertical.
- Válido para módulos de 72 células (2000x1000) de 33 a 50 mm de espesor
- Inclinación estándar 30°
- Inclinaciones disponibles bajo pedido:

5°-10°-15°-20°-25°-35°

- Tornillería de anclaje NO incluida
- Posibilidades de anclaje: hormigón o micropilotes.

Material 100% reciclable.
Cómoda instalación.

Incluye:

- Triángulos del soporte inclinado
- Perfiles G2
- Uniones UG2
- Presores laterales
- Presores centrales

Número de paneles



Para módulos de 72 células (2000x1000) de 33 a 50 mm de espesor.



2000x1000

Viento 150 km/h

MATERIALES Perfilería de aluminio EN AW 6005A T6
TORNILLERÍA Tornillería acero inoxidable A2-70

- Comprobar el buen estado del terreno y la capacidad portante del mismo.
- Se recomienda realizar un estudio geotécnico del terreno.

Para más información consultar



- Comprobar el buen estado del terreno y la capacidad portante del mismo.
- Se recomienda realizar un estudio geotécnico del terreno.
- Distribuir los módulos para que su colocación sea simétrica a lo largo del soporte y dejando los sobrantes en los extremos.
- Los presores no se deben apretar con máquinas de impacto.

Herramientas necesarias:



Seguridad:



Par de apriete:

Tornillo Presor	7 Nm
Tornillo M8 Hexagonal	20 Nm
Tornillo M10 Hexagonal	40 Nm
Tornillo M6.3 Hexagonal	10 Nm