

Certificado de conformidad

Por medio del certificado de producto número / By the product certificate number

Nº 2622/0444-2-CER

Emitido a / Issued to:

Propietario de la licencia / License holder: **Ningbo Deye Inverter Technology Co., Ltd.**
No. 26 South YongJiang Road, Daqi, Beilun, NingBo, P.R. China.

Marca / Trademark:



Dirección de Fábrica / Factory location:

Ningbo Deye Inverter Technology Co., Ltd.
No. 26 South YongJiang Road, Daqi, Beilun, NingBo, P.R. China.

Se certifica que el producto / It is certified that the product:

Tipo de aparato / Type of product: **Hybrid PV Inverter**

| Modelos / Models: | SUN-5K-SG04LP3-EU | SUN-6K-SG04LP3-EU | SUN-8K-SG04LP3-EU | SUN-10K-SG04LP3-EU | SUN-12K-SG04LP3-EU |
|--|---|-------------------|-------------------|--------------------|--------------------|
| Datos Técnicos / Technical Data: | | | | | |
| Potencia Nominal / Nominal Power | 5000 W | 6000 W | 8000 W | 10000 W | 12000 W |
| Tensión Nominal / Nominal Voltage | 230 V _{ac} / 400 V _{ac} | | | | |
| Frecuencia / Frequency | 50 Hz | | | | |
| Versión Firmware / Firmware versión | HMI: Ver 1001-c00d MAIN: Ver 2002-1023-1707 | | | | |
| Número de fases / Number of phases | Trifásico / Three Phase | | | | |
| Transformador de aislamiento / Isolation transformer | No / No | | | | |
| Elemento de control / Control device | Interno / Internal (Ver página 2 / See page 2) | | | | |

Esta en cumplimiento con la norma de ensayos / Is in compliance with the test standard:

- **UNE 217001: 2020-10** "Ensayos para sistemas que eviten el vertido de energía a la red de distribución"

Esta en cumplimiento con los requisitos de la regulación / Is in compliance with the requirements of regulation:

- **Anexo I de la ITC-BT-40 "Sistemas para evitar el vertido de energía a la red"**
Reglamento electrotécnico para baja tensión e ITC. Edición actualizada a 16 de marzo de 2022.

El equipo antes mencionado está certificado conforme con el procedimiento interno de SGS PE.T-ECPE-51 de acuerdo con los requisitos de la norma UNE-EN ISO/IEC 17065. / Aforementioned equipment is certified according to SGS internal procedure PE.T-ECPE-51 according to requirements established on standard UNE-EN ISO/IEC 17065.

El certificado contiene la siguiente información / This certificate contains the following information:

- Datos técnicos de los generadores de potencia. / Technical information of power generators.
- Datos técnicos de los analizadores de potencia / Technical information on power analyzers.,
- Esquema de la instalación de limitación de potencia con los elementos que la componen y tipo de comunicaciones empleado. / Scheme covering the elements and the installation to limit power injection and the used type of communication.
- Número máximo de unidades generadoras a conectar. / Maximum number of generators to be connected in parallel.

Este certificado se emite por vez primera: 24 de noviembre de 2022. / This certificate is first issued on 24th of November 2022.

Este certificado es válido hasta: 24 de noviembre 2027. / This certificate is valid until the 24th of November 2027.

Madrid, 24 de noviembre de 2022

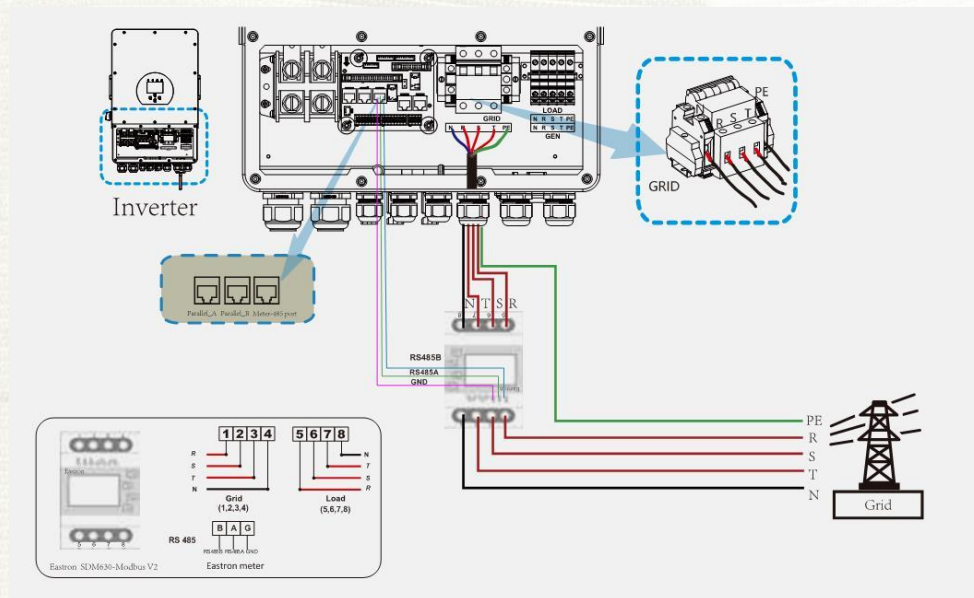
Daniel Arranz Muñiz
Certification Manager



Lista de componentes de instalación / List of installation components:

| ANALIZADOR DE POTENCIA 1 / ENERGY METER 1 | |
|---|--|
| Marca / Brand | EASTRON |
| Modelo / Model | SDM630-Modbus V2 |
| Fabricante / Manufacturer | Zhejiang Eastron Electronic Co., Ltd. |
| Características / Characteristics | Voltage: 3*230/400 V _{ac} Current: 0.5 ~ 10(100) A Frequency: 45 ~ 65 Hz 400 imp/kWh; IP51 Power accuracy: 1% |

Esquemas de la instalación / Installation schemes:



El número máximo de generadores a conectar en paralelo es / Maximum number of inverters to be connected in parallel is:

- **No aplica / Not applicable.**

Nota: Según declarado por el fabricante, cada inversor debe conectarse a un analizador de potencia. De modo que no es posible la operación en paralelo de varios inversores que no dispongan de un analizador de potencia.

Note: as specified by the manufacturer, every inverter shall be connected to a power analyzer. Inverters are not allowed to work in parallel without power analyzer.

